



株式会社東京交通会館

搬入出ルート

1階平面図

縮尺 1 : 500

JR有楽町駅



一方通行

歩道

車道



<貨物用EV前>



車道



一方通行

東京スポーツスクエア



<トラック一時止め置き箇所>

道路使用許可申請エリア

駐車場入口
24:00~翌7:00の
時間は入出庫不可



一方通行

歩道

車道

夜間通用口
23:00~翌7:00迄
但し、早朝4:00~5:00
の時間は出入不可



一方通行

車道

首都高速道路

車路
(地下駐車場へ)



<搬入出通路>



株式会社東京交通会館

搬入出ルート

地下1階平面図

縮尺 1 : 500

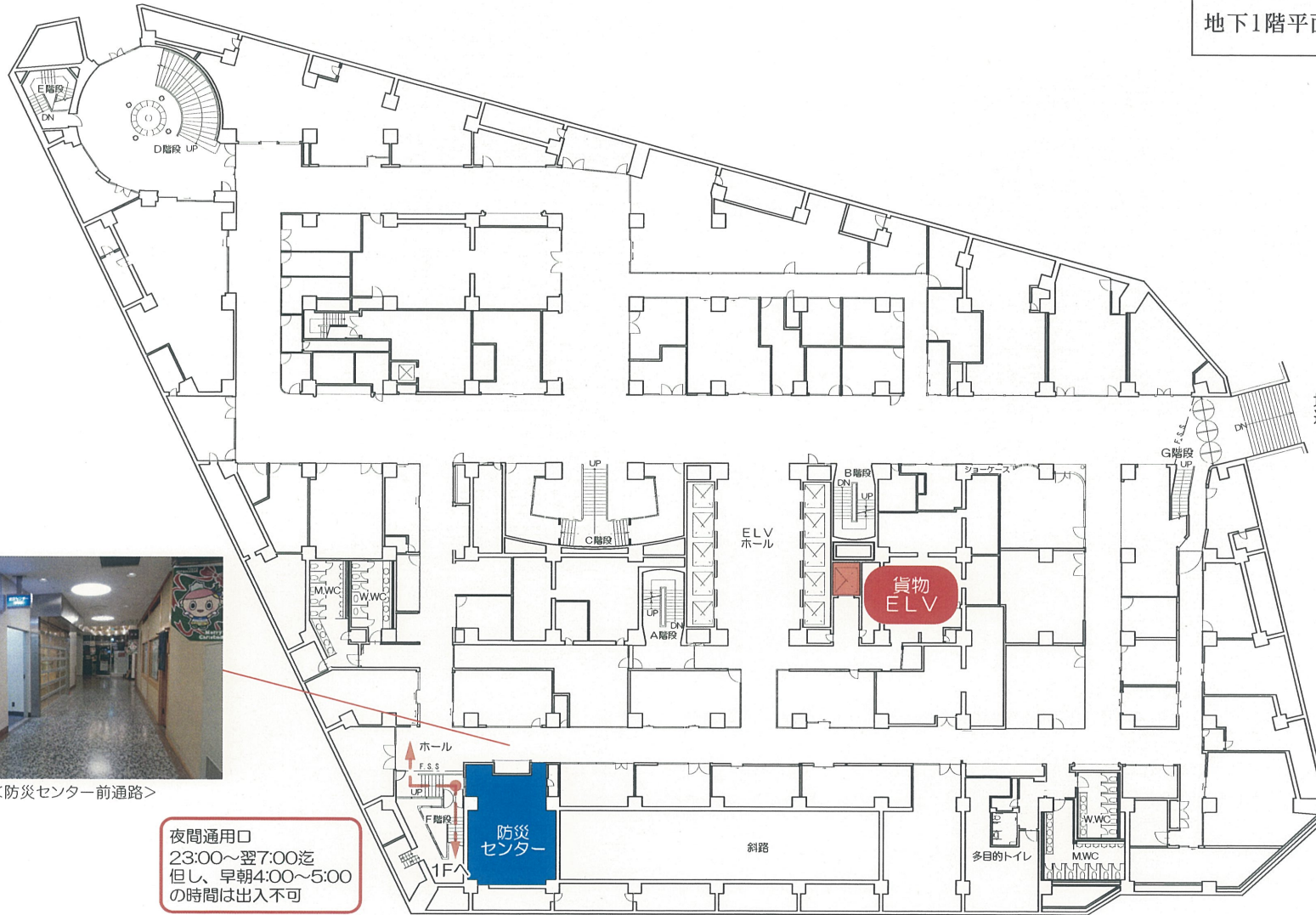
イトシア連絡通路

地下鉄有楽町線D8
連絡通路



<防災センター前通路>

夜間通用口
23:00~翌7:00迄
但し、早朝4:00~5:00
の時間は出入不可



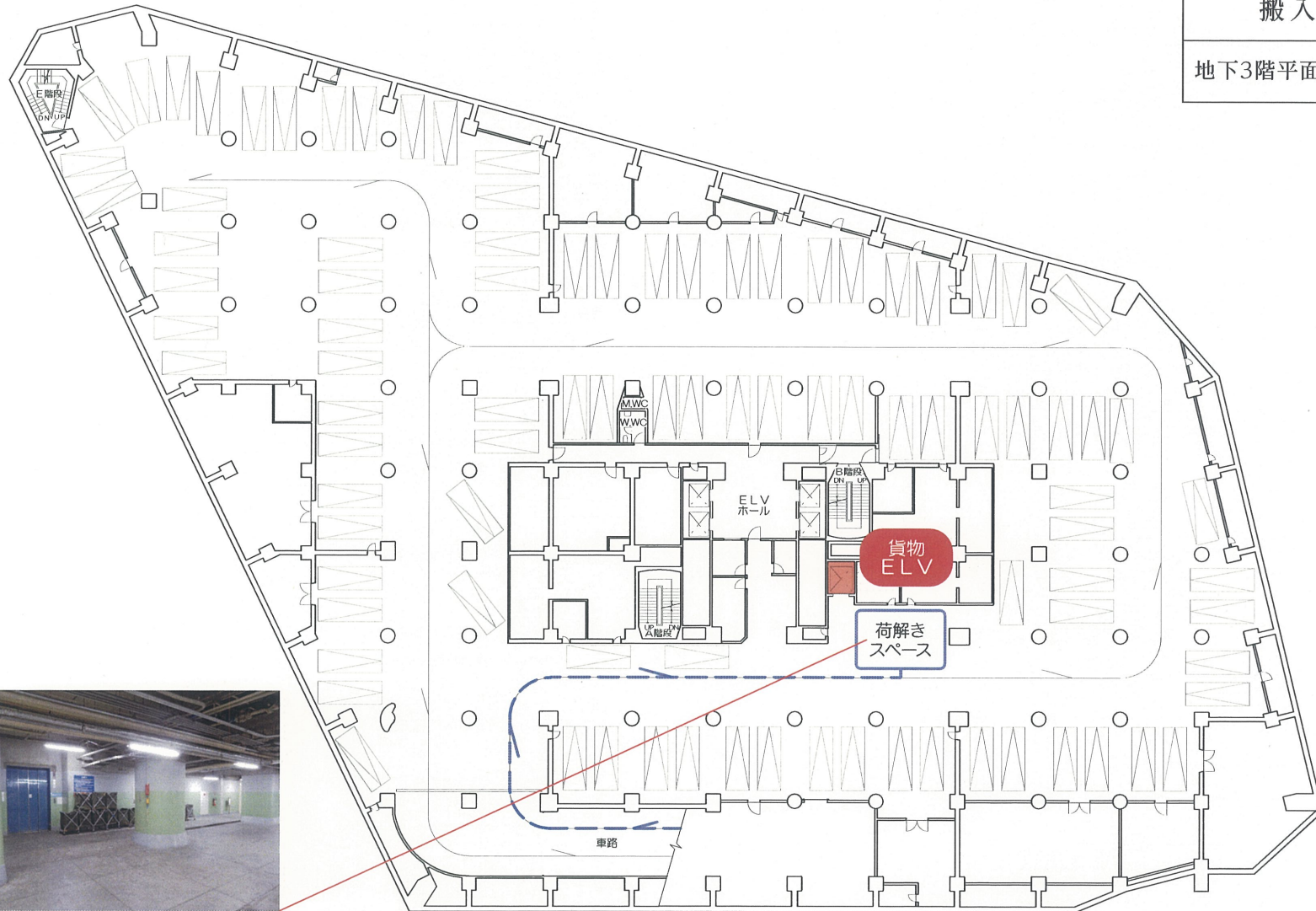


株式会社 東京交通会館

搬入出ルート

地下3階平面図

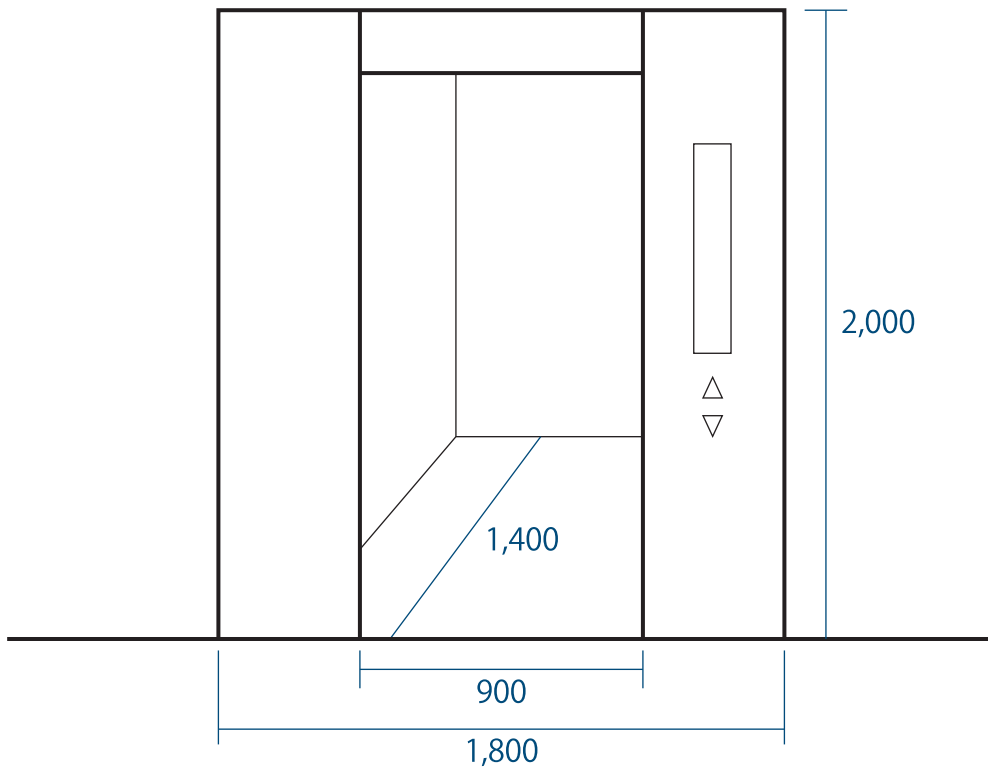
縮尺 1 : 500



<荷解きスペース>

エレベーターの寸法

【客用エレベーター】



【貨物エレベーター】 重量制限1,950kg 長さ3m以上不可

