

東京交通会館展示会場平面図 (12階)

ダイヤモンドホール (980㎡ / 約300坪)



①~⑫...コンセント回路

1回路-1.5kw
※各コンセント回路は各箇所から1.5kwすべて取れるわけではありません。

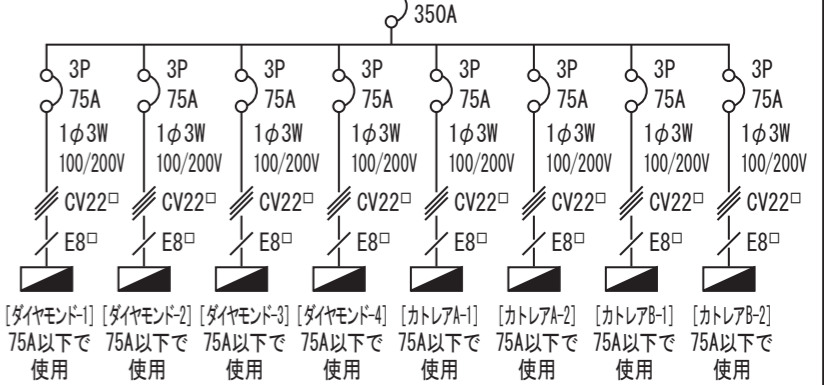
■特設電源盤

※稼働状況により取り出しを制限する場合があります。
※赤相・黒相の負荷バランスにはご注意ください。
※仮設分電盤は、お客様でご用意ください。
※特設電源盤以降の仮設配線におけるトラブル等はお客様の管理・対応となります。
※電源の投入・開放は当ビル設備担当(内線:227)まで必ずご連絡ください。
※電源投入・開放の前には必ず検電をしてください。

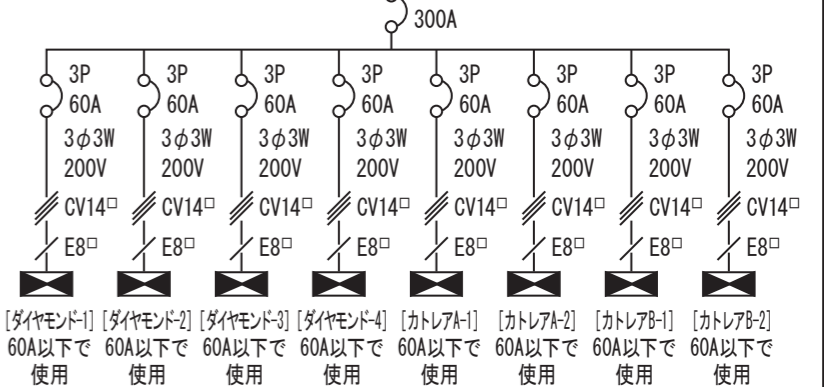
■特設電源容量図

※特設電源の使用は事前申請が必要です。

電灯回路 12CL



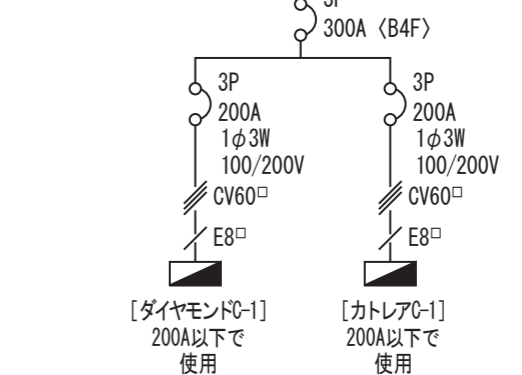
動力回路 12CM



■その他 特設電源容量図

※C-1電源の使用は事前の使用許可が必要です。

電灯回路[C-1] 12CL

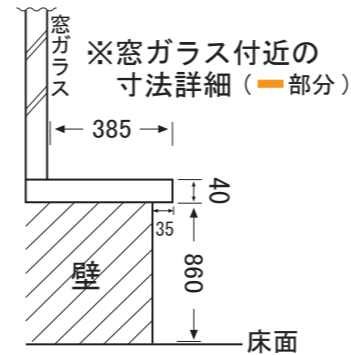


カトレアサロンB (450㎡ / 約140坪)

カトレアサロンA (530㎡ / 約160坪)

- ...室温センサー
(寸法: W140×H95×D65)
- ...放送設備
(寸法: W570×H970×D480)
- Ⓜ ...テレビ用端子

- ▼ ...避難器具(スローダン)
(寸法: W260×H900×D280)
※器具まで通路及び幅員1mの確保願います。
- ...消火器



防火扉

表記箇所に造作及び陳列をすることは出来ません。
※仮設配線等は防火区画(防火扉)をまたいでの配線はお止めください。
縮尺(約1/250)
※寸法は凡その数字となります。詳細は現地にてご確認ください。